

南通市2.0版分散式污水处理装置 (资源利用型)

设备及施工图

2022.01

总说明〈一〉

1 图纸说明

1.1本图纸为南通市2.0版分散式污水处理装置（资源利用型）设备及施工图。

1.2适用范围：适用于单户，居住相对分散区域。

1.3本装置污水处理工艺为：三仓式厌氧反应器+多介质土壤生态滤池。

1.4农户污水主要来源：①卫生间及厕所排水；②厨房洗涤排水；③庭院洗涤排水。

2 主体设备

2.1三仓式厌氧反应器

容积为 1.5m^3 ，尺寸约为 $\Phi 1100*1900\text{mm}$ 。

〈1〉三仓式厌氧反应器材质为玻璃钢（示意图见图a），采用模压工艺，仓体厚度不小于 3.2mm ，拉伸强度 $\geq 60\text{MPa}$ ，弯曲强度 $\geq 109\text{MPa}$ ；设备颜色为本色（白色或乳白色），要求初始环刚度 $\geq 5000\text{N}/\text{m}^2$ 。

〈2〉三仓式厌氧反应器内部采用隔板分为三仓，三仓容积比为2:2:1，隔板与仓体采用密封胶密封。

〈3〉反应器内部填料为悬浮球填料（示意图见图b）： $\Phi 150\text{mm}$ ，PVC球，内置 $50*50*50\text{mm}$ 聚氨酯填料8块（比重 $25\text{kg}/\text{m}^3$ ，比表面积 $32000\sim 35000\text{m}^2/\text{m}^3$ ），配置火山石（控制悬浮球填料比重约0.98）；其中第一仓投加60个，第二仓投加60个，第三仓投加30个。

〈4〉反应器顶部盖板井可根据现场情况增加高度，加高管采用 $\Phi 400$ 左右的缩节筒；井盖采用 $\Phi 450$ 树脂夹砂井盖，内配加强筋，井盖配提手（示意图见图c）。

〈5〉每只反应器配4只 $\text{dn}110$ 橡胶密封圈。

〈6〉如化粪池未安装通气管，应在三仓式厌氧反应器第一仓加装通气管，通气管做法详见图集14SS706-46页。

2.2多介质土壤生态滤池

〈1〉多介质土壤生态滤池（示意图见图d）分为A型（单户常住人口1-2人）与B型（单户常住人口3-5人），施工时可根据现场情况调整生态滤池长宽尺寸。

〈2〉布水层中穿孔布水管采用 $\text{dn}75\text{UPVC}$ 平壁管，斜 45° 向下开孔，开孔孔径为 10mm ，同侧间距 200mm ，异侧间距 100mm ；穿孔布水管设置1个 $\text{dn}75$ 通气管。

〈3〉生态滤池布水层采用粒径 $8-10\text{mm}$ 砾石满铺，铺设高度为 150mm 。

〈4〉生态滤池填料渗滤层厚度 300mm ，填料渗滤层采用粉煤灰、中粗砂由下往上分层铺设，每层铺设高度为 150mm 。

〈5〉生态滤池穿孔布水管外侧采用采用2层尼龙纱包裹，尼龙纱目孔数为10目。

2.3配套设施

〈1〉隔油井，材质PE，有效容积不小于 0.1m^3 ，参考尺寸为 $560*460*510\text{mm}$ ，内部配置隔污篮和隔油板（示意图见图e）。

〈2〉配水井，材质PE， $\Phi 315$ ，配置隔污篮。根据现场情况增加高度，加高管采用 $\Phi 300$ 缩节筒。

3 施工注意事项

3.1三仓式厌氧反应器

〈1〉化粪池出水接第一仓，厨房洗涤及卫生间洗浴排水接第二仓，庭院盥洗水排水接第三仓，反应器进水管开孔中心距反应器底部 800mm ，反应器出水管开孔中心高度距反应器底部 750mm ，第二、三仓接管口根据现场实际标高进行开孔，开孔孔径为 110mm ，管道与仓体采用橡胶圈连接，密封胶密封。进水管中心标高不得低于出水管管中心标高。

〈2〉反应器选址尽量靠近农户原化粪池周边，隔油井位置靠近农户厨房，预沉井位置靠近农户庭院盥洗池。

〈3〉反应器仓体就位前，应该核实基坑底部标高，是否与设计标高一致，同时需考虑自然下沉量，确保污水管网按照设计图纸的坡度顺坡接入反应器。

〈4〉就位完成前须向仓体内注水，分仓进行闭水试验，通过检修口依次向仓体内注入，观察仓体内水位，水位到出水管底时停止注水，同时静置一段时间，检查仓体是否渗漏。

〈5〉反应器就位后，核实反应器型号，包括仓体容积，进出水方向，不可错放。

总说明〈二〉

〈6〉回填前，必须灌水至设备正常水位线处，防止仓体移动或倾斜，且按照附图4做好反应器抗浮锚固措施，要使用良质土作为回填土，防止仓体外壁刮伤。回填时应分层压实。需一边确认水平一边回填，避免应回填导致仓体倾斜。

〈7〉土方回填后需保证反应器井盖顶部高于周边地块约100mm。

3.2多介质土壤生态滤池

〈1〉生态滤池选址尽量位于农户菜地，地块排水通畅，不能选择低洼地及废弃地。

〈2〉生态滤池开挖深度应根据进水标高进行控制，种植土层高度可根据进水管标高进行调整，保证反应器出水能够自流进入生态滤池中。

〈3〉通气管〈示意图见图f〉顶部需用尼龙纱进行包裹后安装透气帽，防止杂物进入布水管内。

〈4〉施工完成后，生态滤池菜地顶部标高应高于周边地块100mm。

〈5〉生态滤池菜地周边需采用木质围栏、竹篱笆、瓦片或砖块进行围挡，建成后应与农户房屋相协调。

〈6〉生态滤池菜地需根据不同季节种植喜肥耐水的蔬菜或经济作物，详见下表。

季节	建议种植蔬菜
春季〈3-5月〉	韭菜、茄子、茼蒿、花生
夏季〈6-8月〉	空心菜、南瓜、生菜
秋季〈9-11月〉	大白菜、秋菠菜、芹菜、莴笋、萝卜
冬季〈12-2月〉	青菜、生菜、香菜

3.3接户管

〈1〉接户管采用dn110UPVC平壁管，管材环刚度为8KN/m²

〈2〉视现场情况定，如管道沟槽开挖未至持力层，管道下应增加120°砂石基础，防止管道下沉。

〈3〉农户原出户管为混凝土管或砖砌渠，应砌筑砖砌方形检查井进行转接。砖砌方形检查井做法见图集02S515-94页。



图a：三仓式厌氧反应器选用示意图



图b：悬浮球填料选用示意图



图c：反应器井盖选用示意图



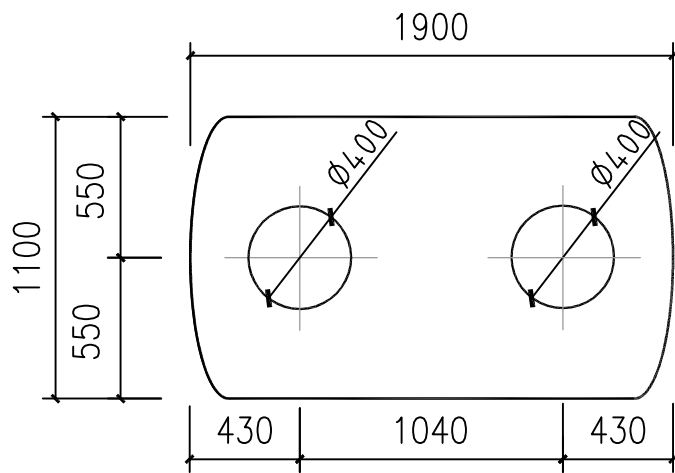
图d：生态滤池示意图



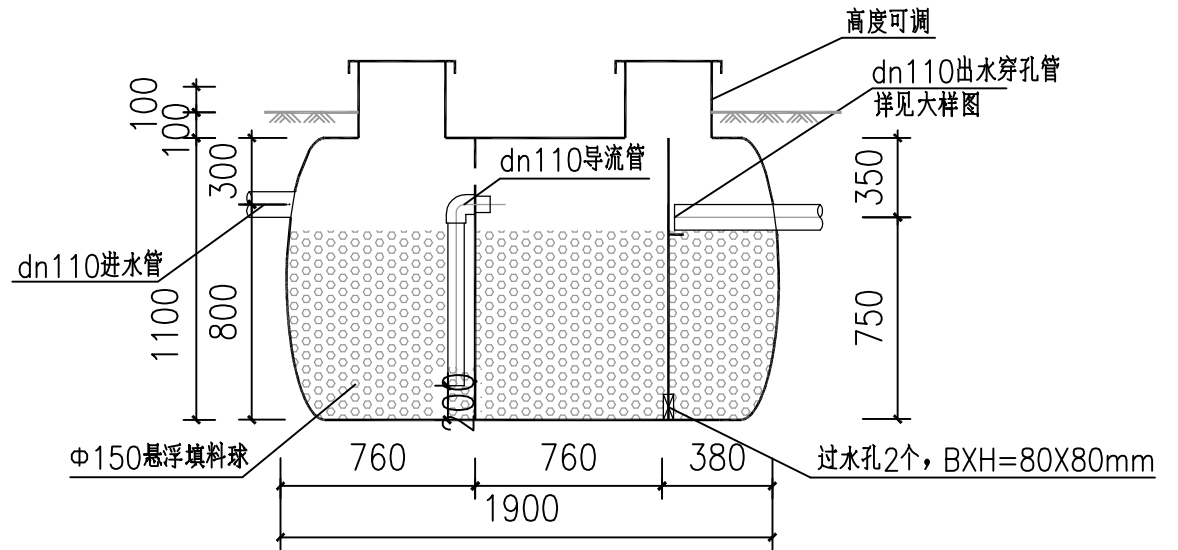
图e：隔油井选用示意图



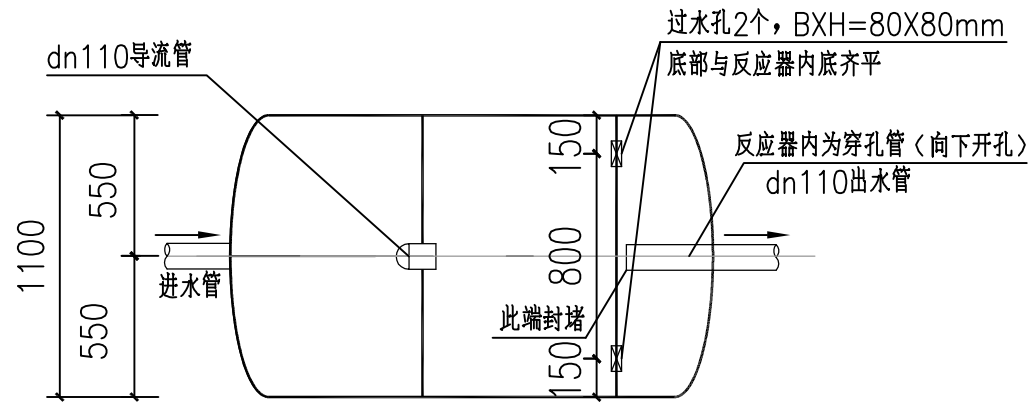
图f：通气管选用示意图



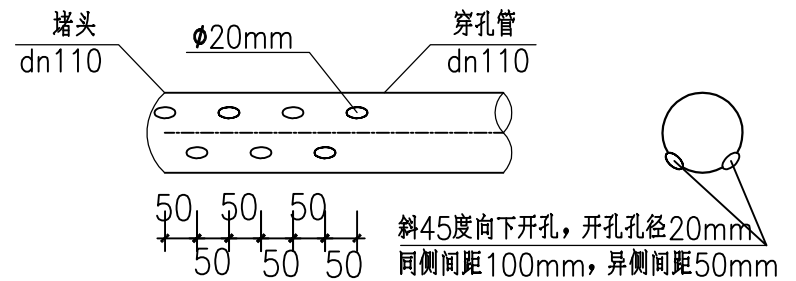
三仓式厌氧反应器顶面尺寸图



三仓式厌氧反应器剖面尺寸图



三仓式厌氧反应器底面尺寸图

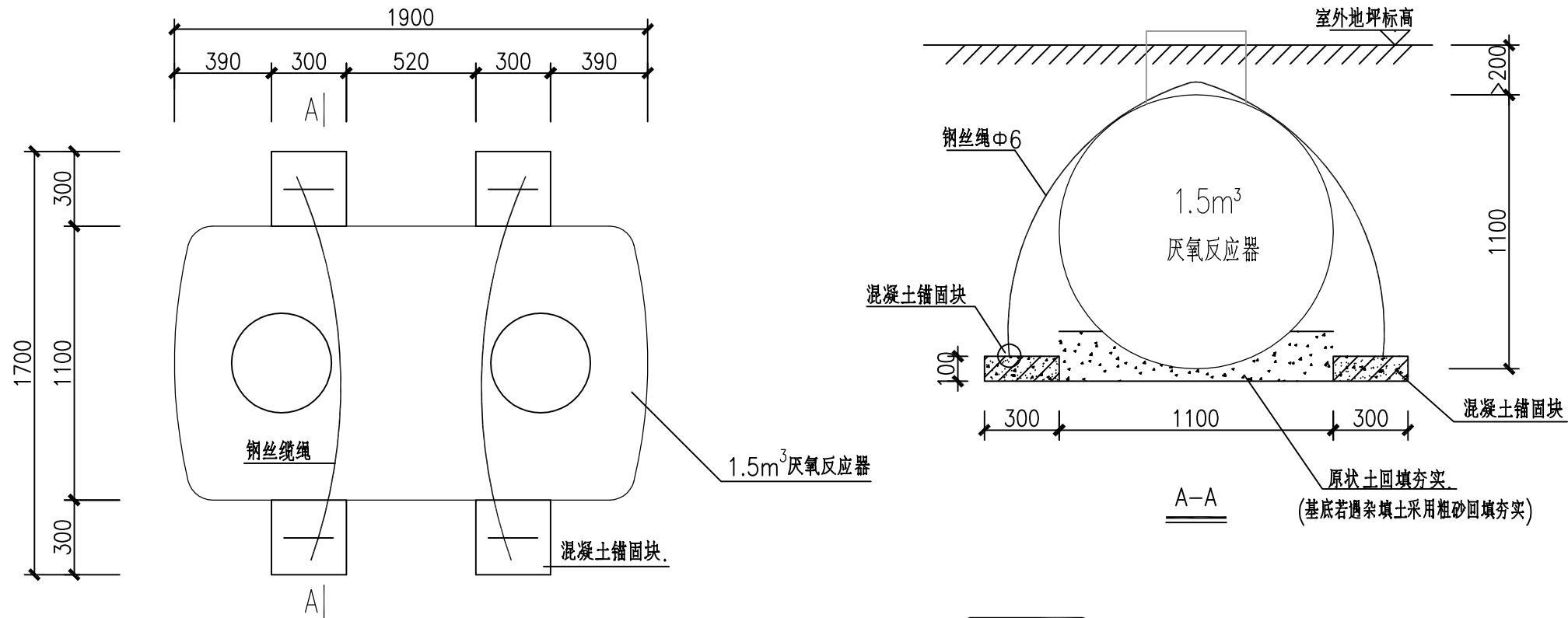


dn110穿孔管大样图

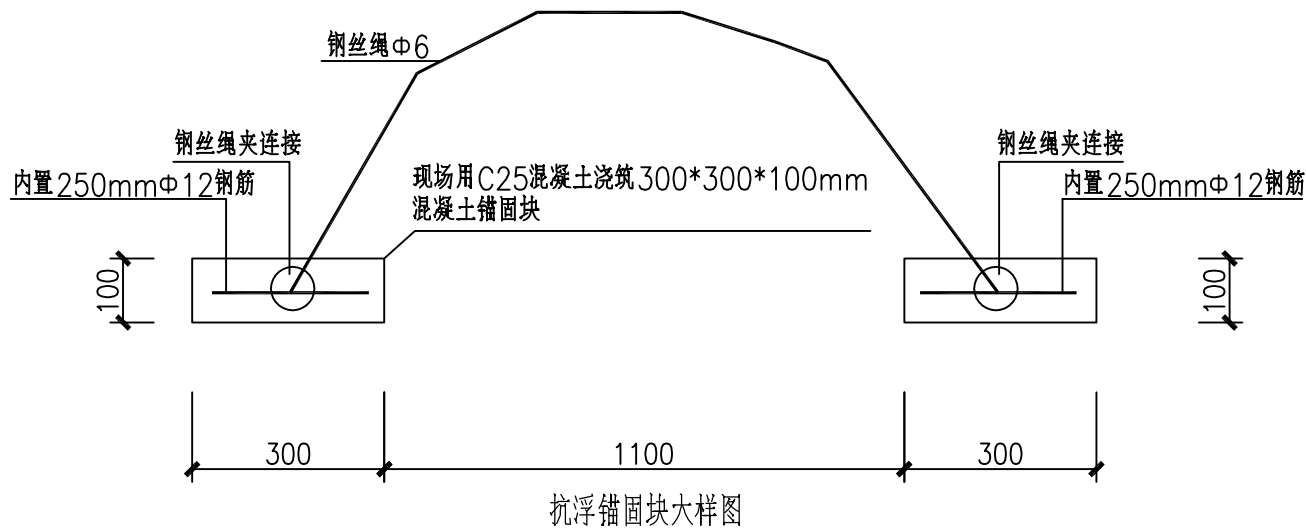
说明:

1、三仓式厌氧反应器容积为1.5m³

三仓式厌氧反应器 平剖图	名称	附图3
	页次	3



厌氧反应器基础平面图

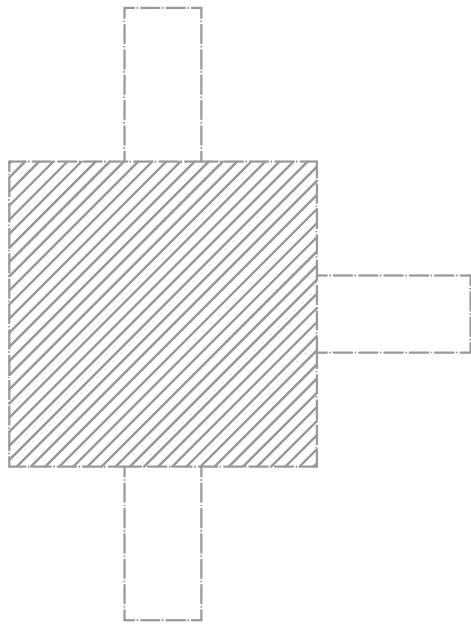
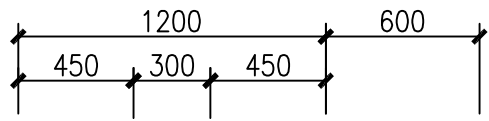


说明：

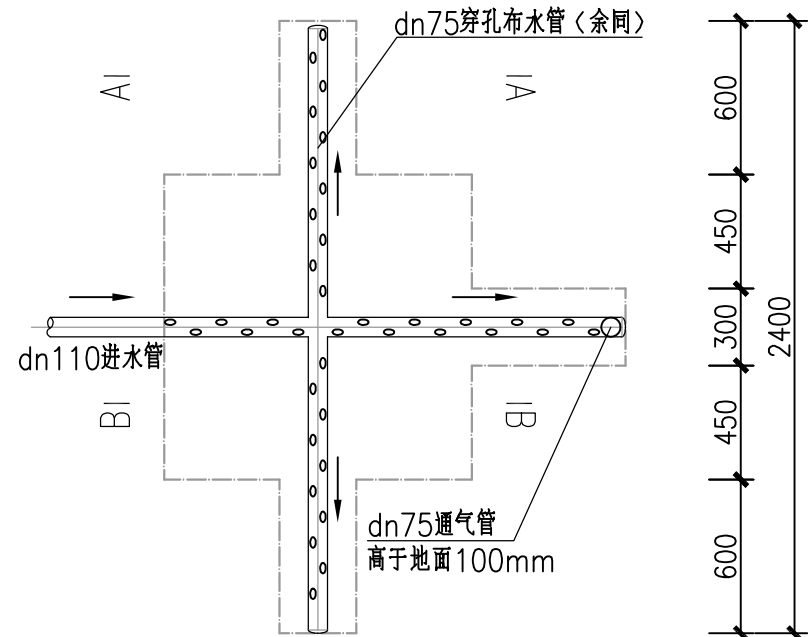
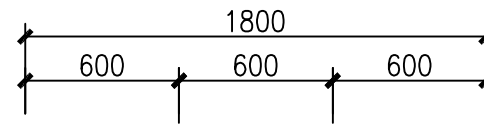
- 1、混凝土强度等级C25；
- 2、基础底放置在较好的土层上或素土夯实。

三仓厌氧反应器
基础大样图

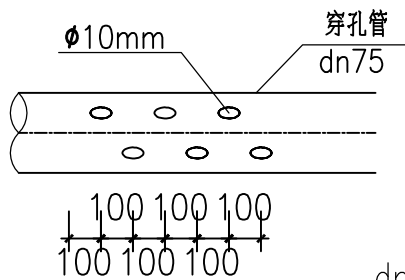
名称	附图4
页次	4



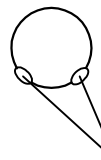
多介质土壤生态滤池A型开挖尺寸图



多介质土壤生态滤池A型管线布置图



dn75穿孔布水管大样图

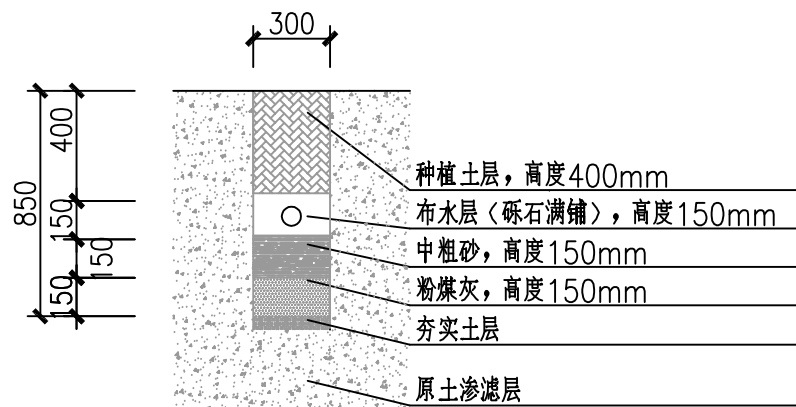


斜45度向下开孔，开孔孔径10mm
同侧间距200mm，异侧间距100mm
穿孔布水管外侧采用尼龙纱包裹两层，尼龙纱目孔数为10目。

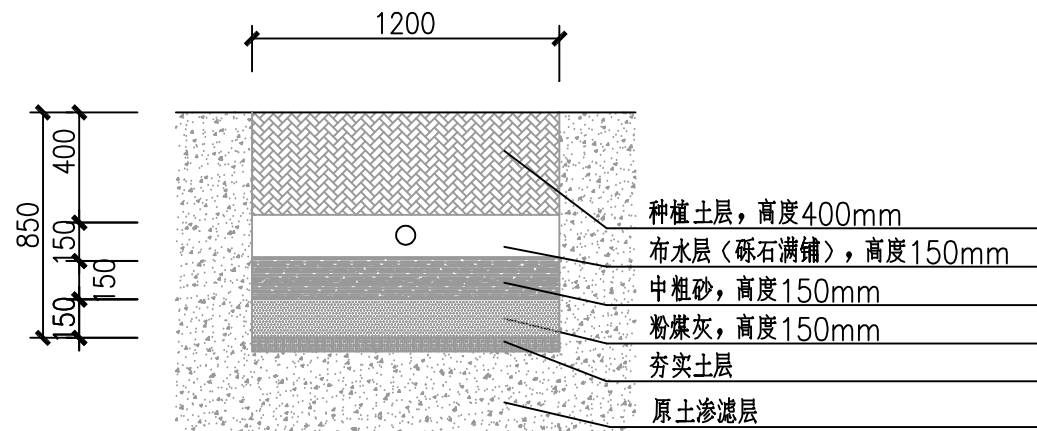
说明：

- 1、A型多介质土壤生态滤池主基坑尺寸为1200*1200mm；
- 2、A型多介质土壤生态滤池适用于常住人口1-2人。

多介质土壤生态滤池 A型开挖及管线图	名称	附图5
	页次	5



多介质土壤生态滤池A型A-A剖面图

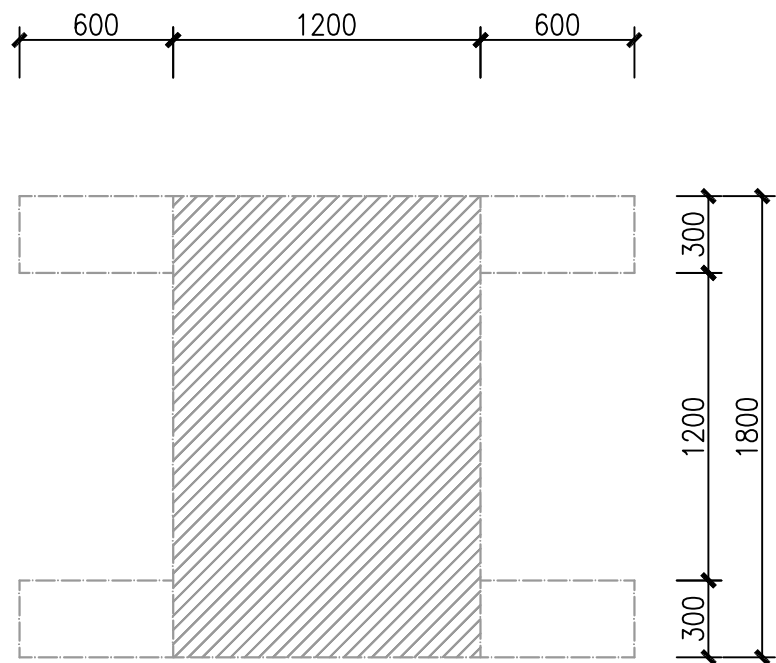


多介质土壤生态滤池A型B-B剖面图

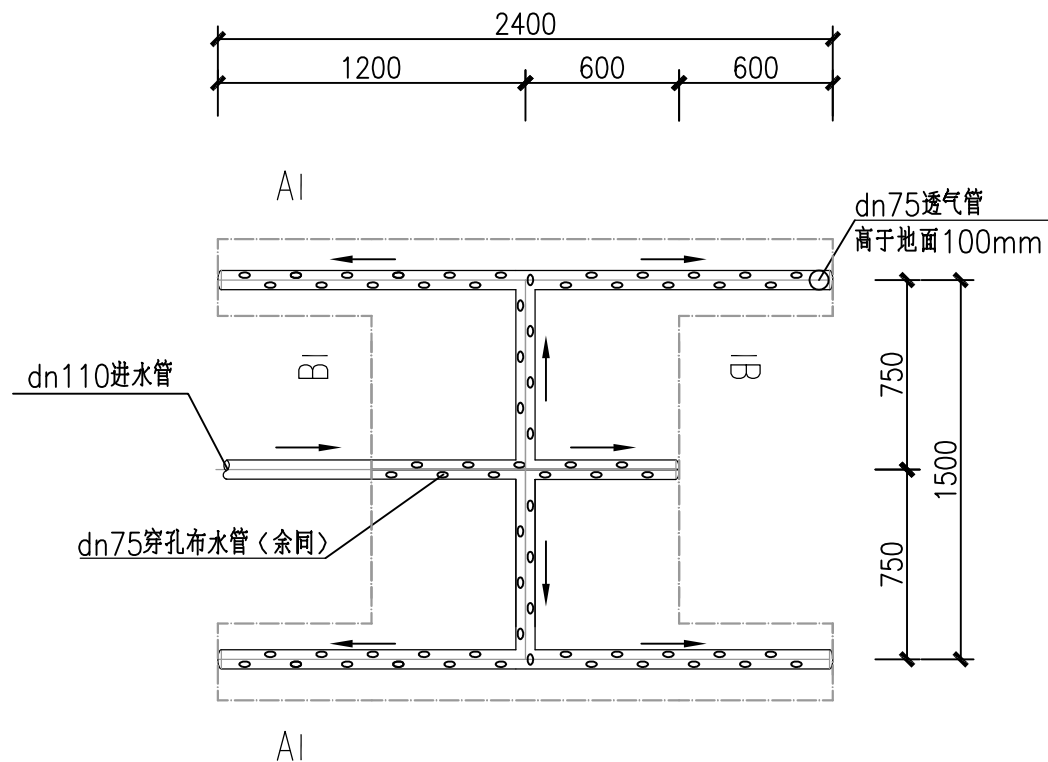
说明：

- 1、种植土层高度可根据进水管标高进行调整；
- 2、布水层采用粒径8-10mm砾石满铺，铺设高度150mm；
- 3、填料渗滤层采用粉煤灰、中粗砂从下往上分层铺设，每层铺设高度为150mm。

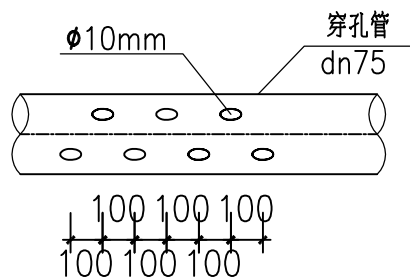
多介质土壤生态滤池 A型剖面图	名称	附图6
	页次	6



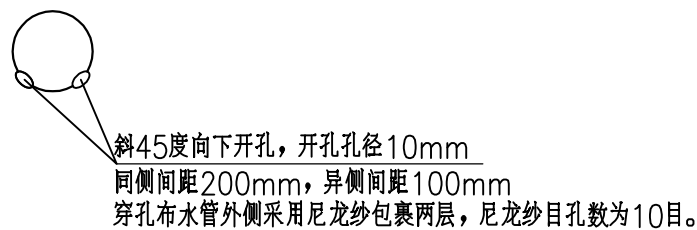
多介质土壤生态滤池B型开挖尺寸图



多介质土壤生态滤池B型管线布置图



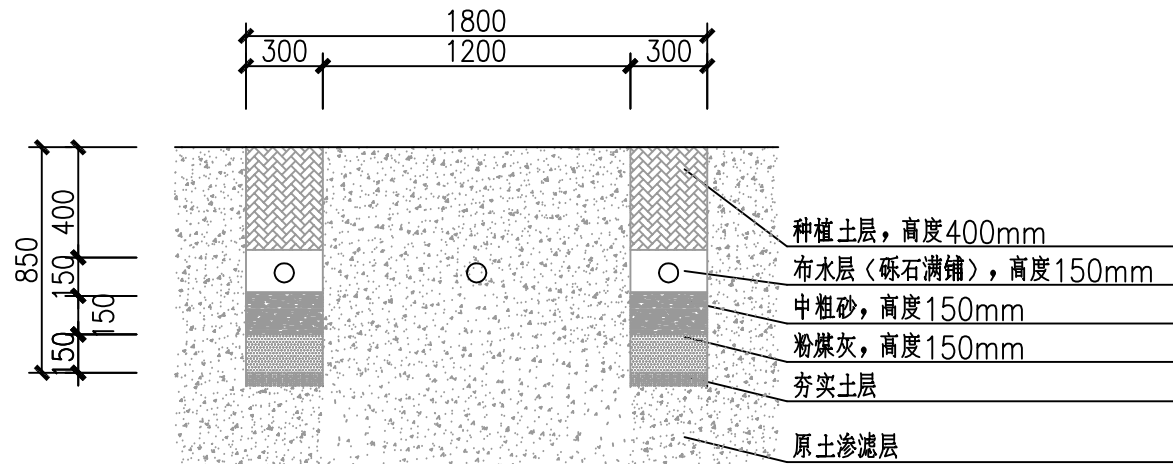
dn75穿孔布水管大样图



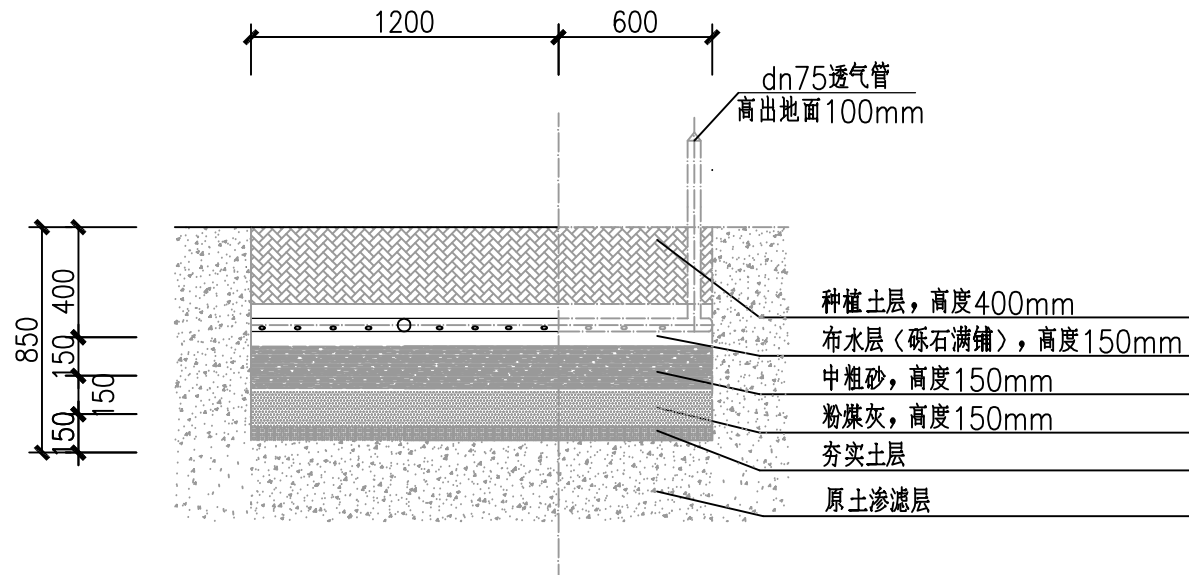
说明:

- 1、B型多介质土壤生态滤池主基坑尺寸为1200*1800mm;
- 2、B型多介质土壤生态滤池适用于常住人口3-5人。

多介质土壤生态滤池 B型开挖及管线图	名称	附图7
	页次	7



多介质土壤生态滤池B型A-A剖面图

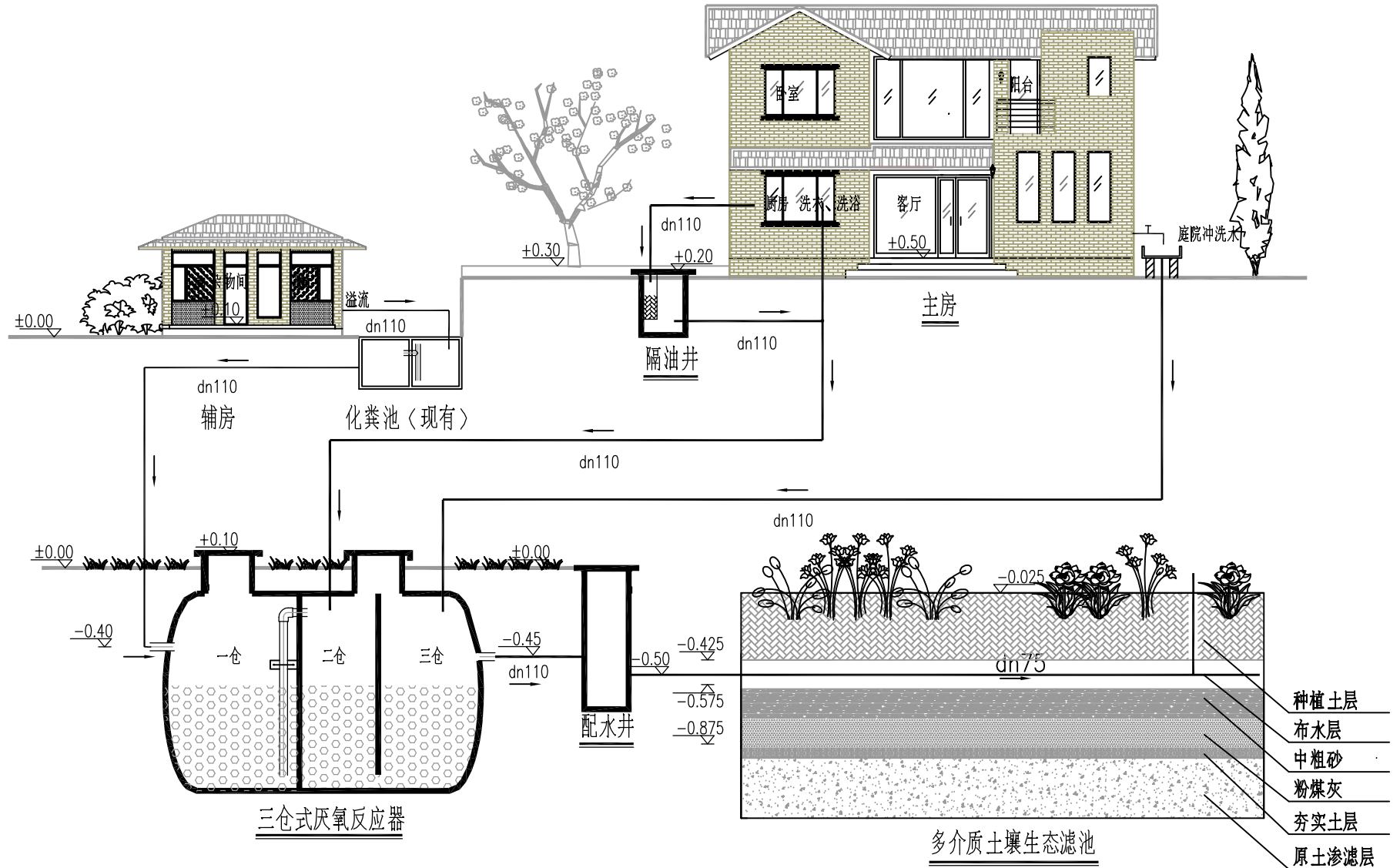


多介质土壤生态滤池B型B-B剖面图

说明：

- 1、种植土层高度可根据进水管标高进行调整；
- 2、布水层采用粒径8-10mm砾石满铺，铺设高度150mm；
- 3、填料渗滤层采用粉煤灰、中粗砂从下往上分层铺设，每层铺设高度为150mm。

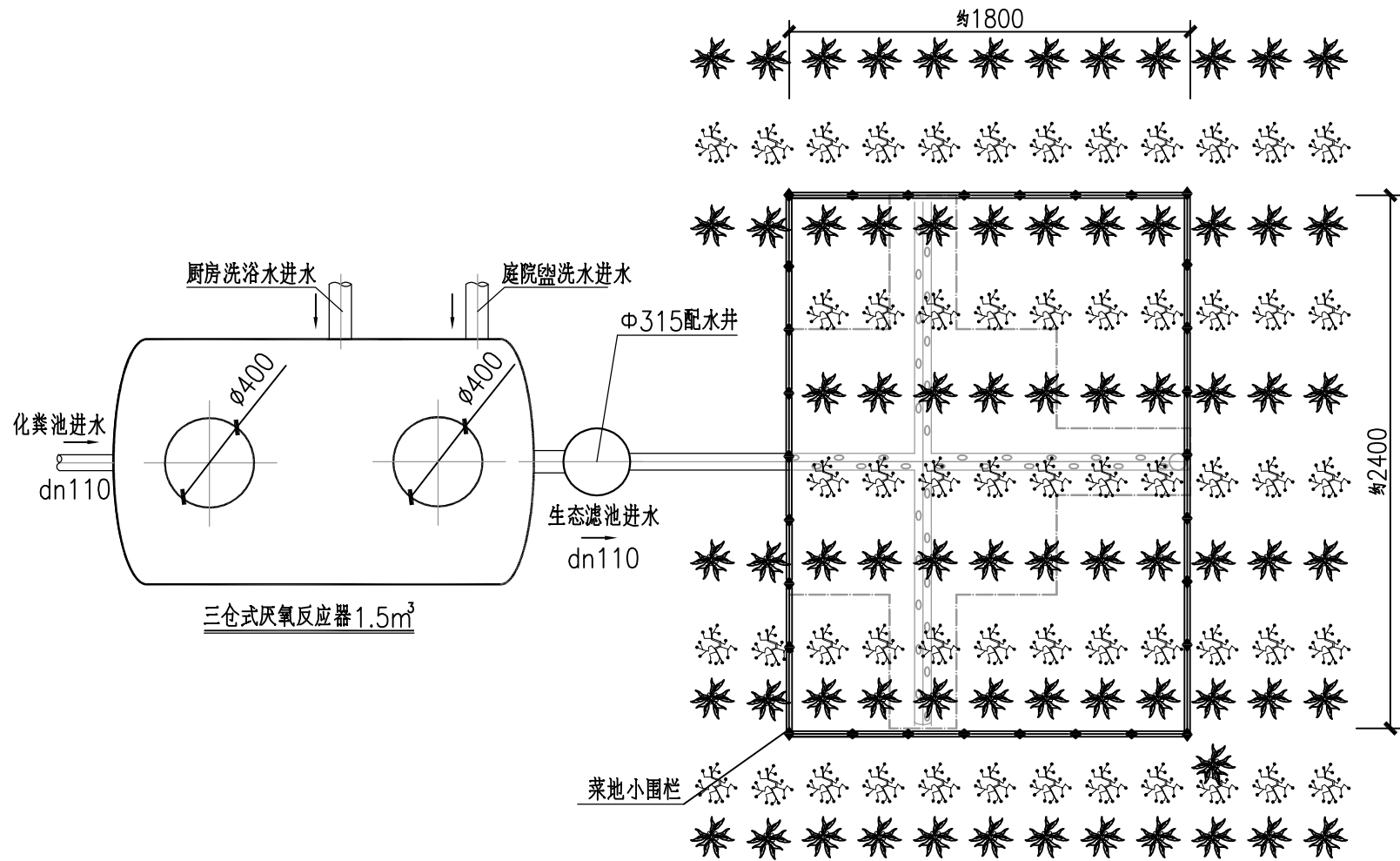
多介质土壤生态滤池 B型剖面图	名称	附图8
	页次	8



说明：

- 1、本图仅表达工艺流程和水力高程，非按比例绘制；
- 2、本工程采用相对标高，以原化粪池池顶标高为基准标高±0.00；
- 3、图中所示管道标高除特殊说明外均指管中心标高。

2.0版资源利用型 工艺流程图	名称	附图9
	页次	9

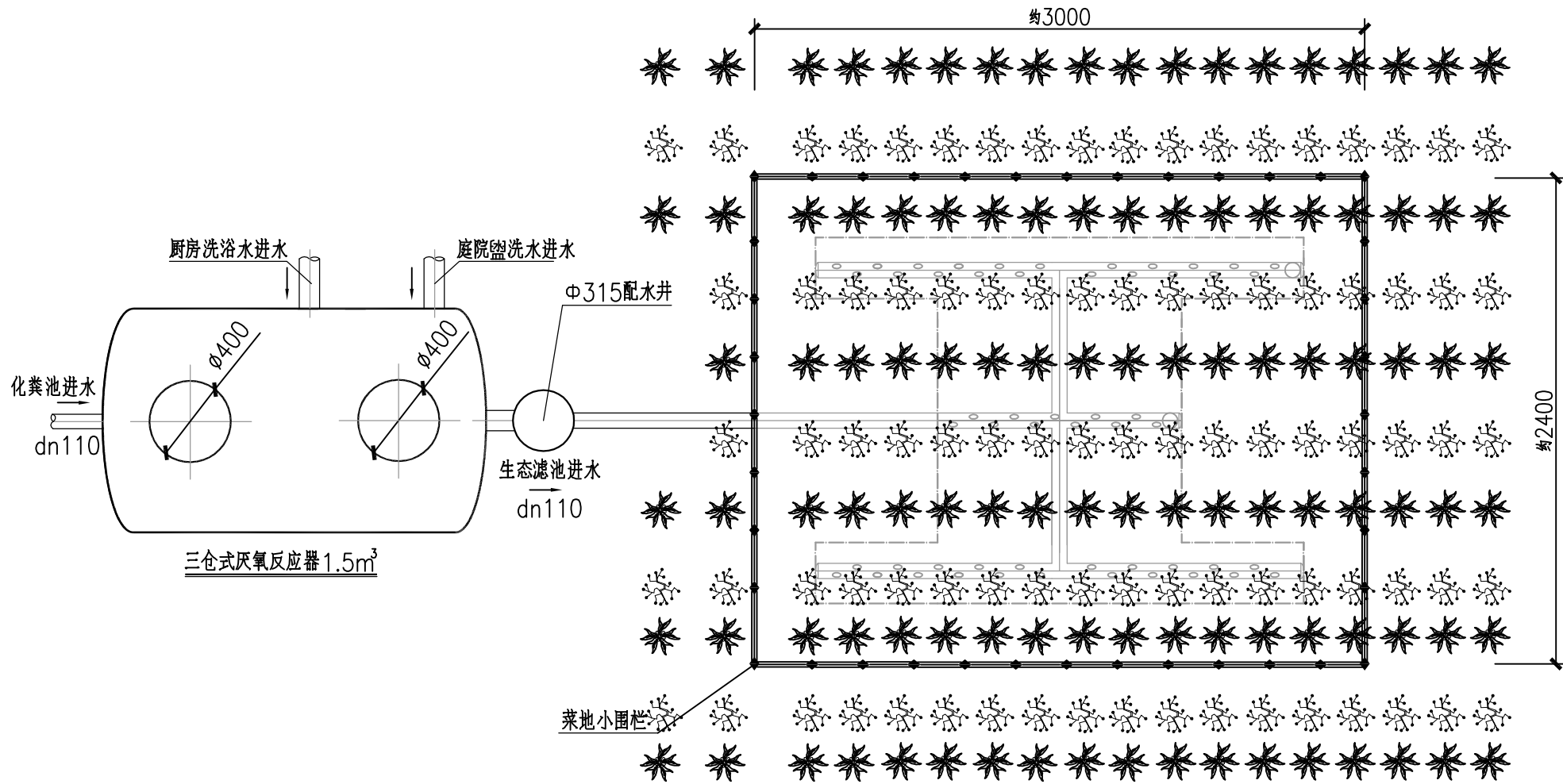


多介质土壤生态滤池菜地示意图(A型)

说明：

1、单户常住人口1-2人，污水处理装置采用三仓式厌氧反应器1.5m³多介质土壤生态滤池A型。

2.0版资源利用型 A型菜地示意图	名称	附图10
	页次	10

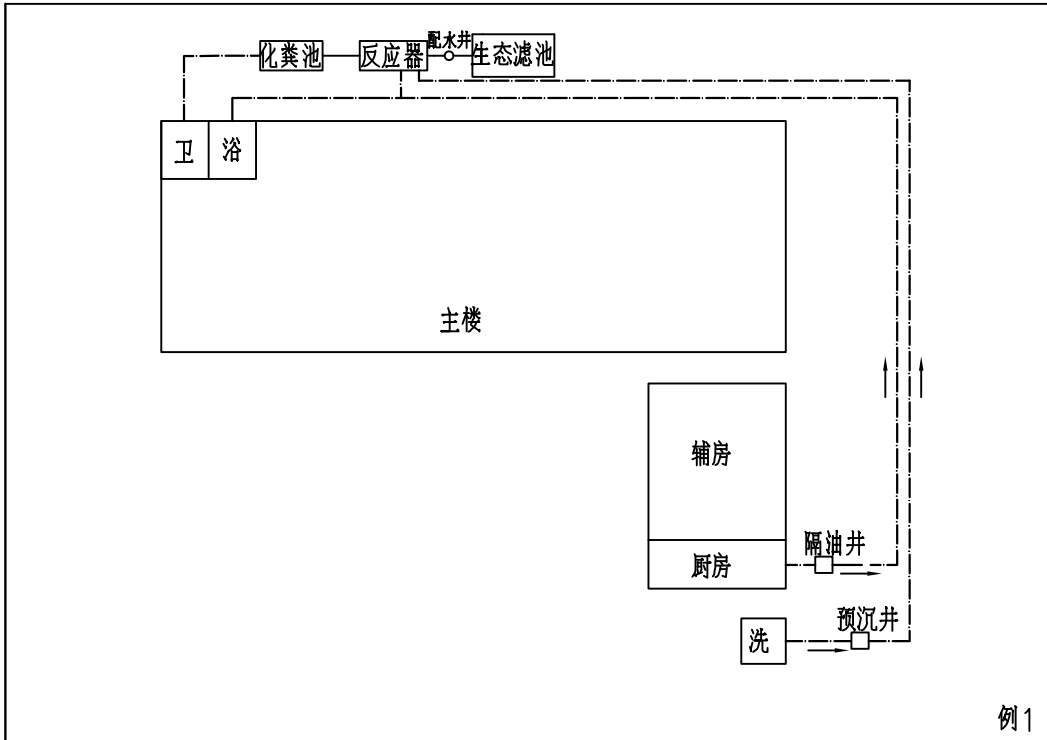


多介质土壤生态滤池菜地示意图(B型)

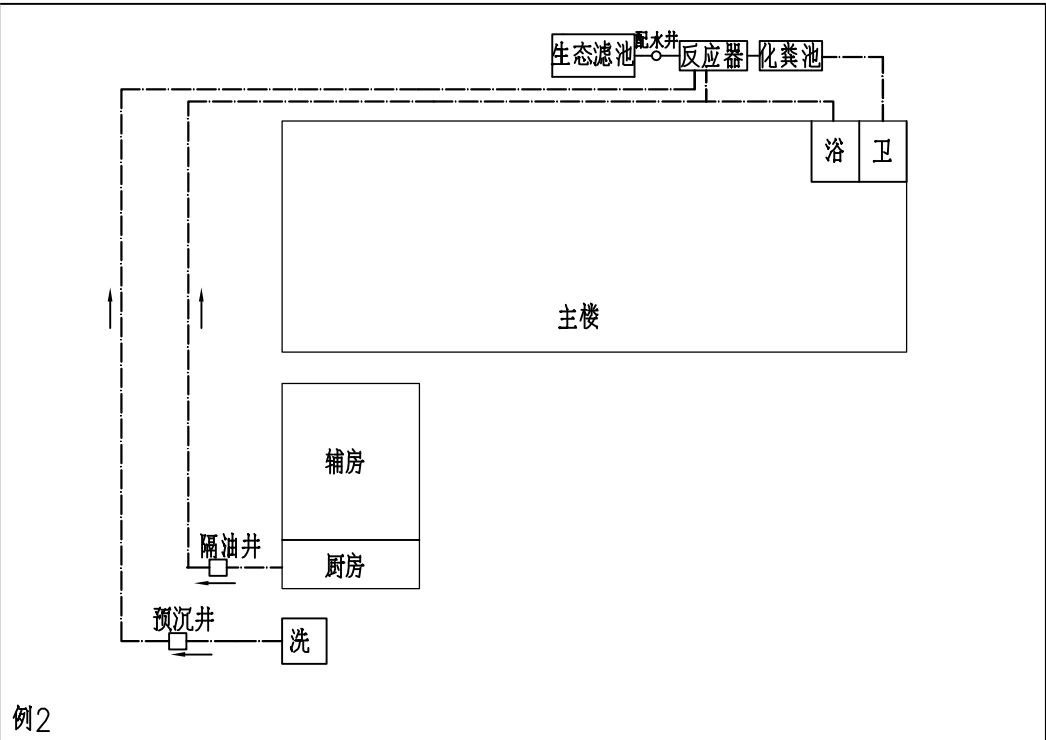
说明：

1、单户常住人口3-5人，污水处理装置采用三仓式厌氧反应器1.5m³多介质土壤生态滤池B型。

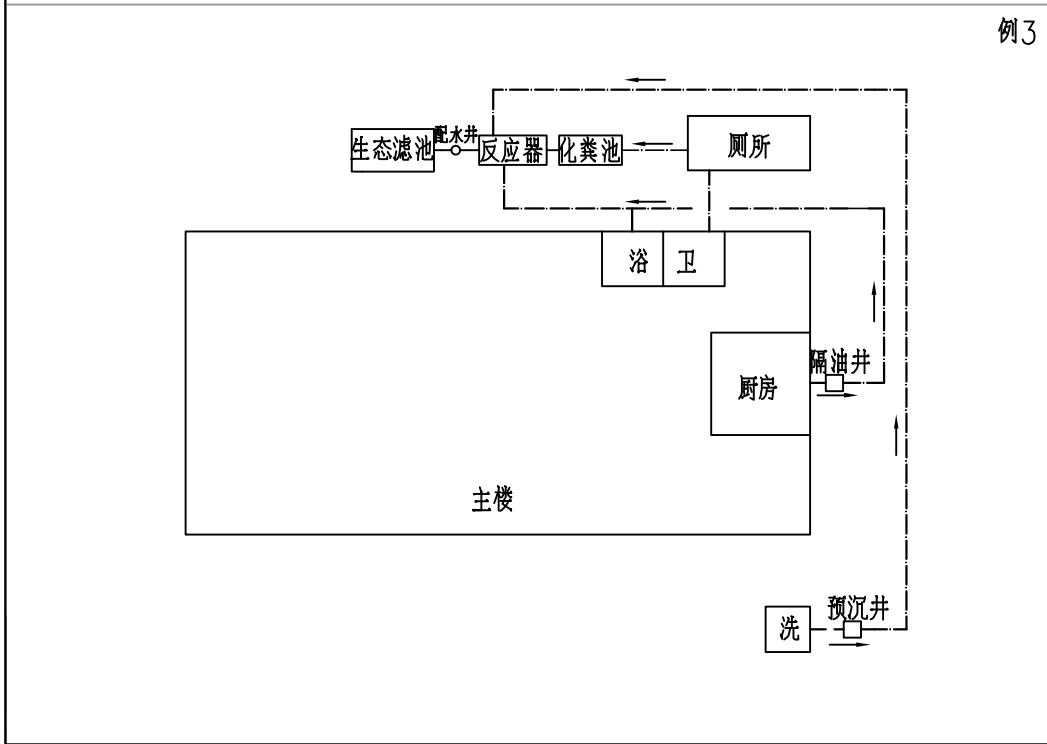
2.0版资源利用型 B型菜地示意图	名称	附图11
	页次	11



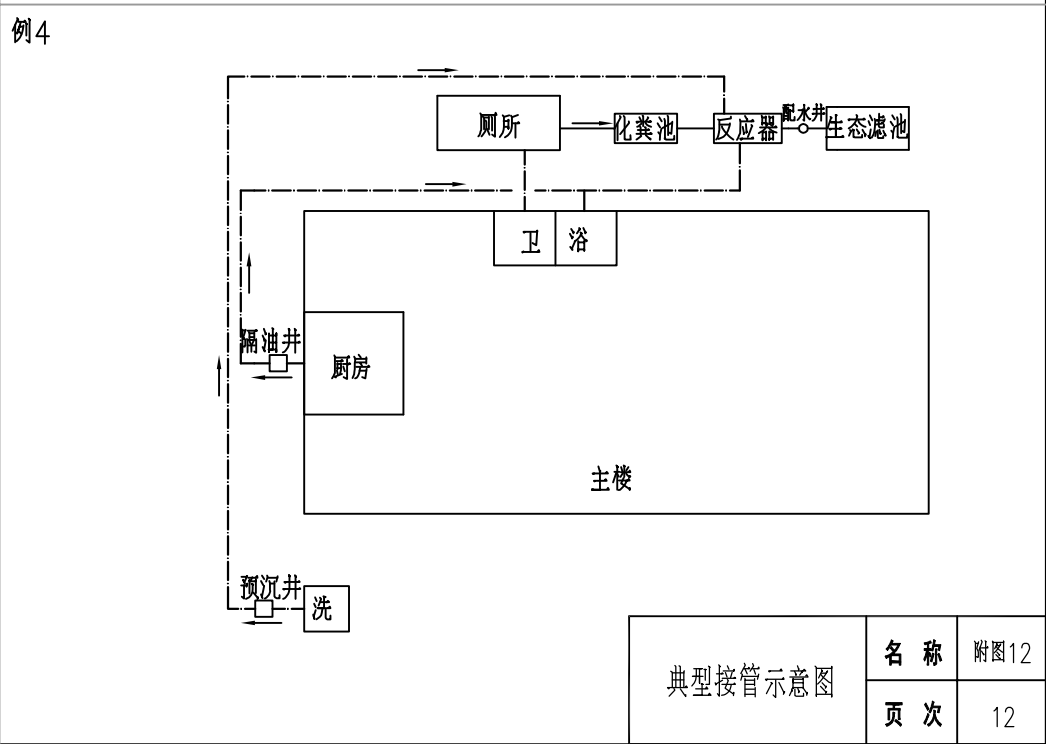
例1



例2



例3



例4

典型接管示意图	名称	附图12
	页次	12